



Downlight Led TUB Bridgelux, 5-8-12W, UGR 11, CCT, CRI>92, blanco

Luminaria empotrable de la más alta calidad para los proyectos más exigentes. Downlight Led con Chip Bridgelux y driver GXTronic con selector de color de luz (blanco cálido, neutro o frío) y selector de potencia (5, 8 ó 12W). 9 opciones en un solo producto.



ESPECIFICACIONES

Potencia	12W
Flujo luminoso	1200lm
Ángulo de apertura	40º
Temperatura de color	3000-4000-6000K
CRI	92
Número de leds	1 COB
Alimentación	AC220V
Tensión de funcionamiento	AC100-240V
Chip	BridgeLux COB
Forma y corte	Rectangular 75mm
Movilidad	Basculante
Interior-exterior	Interior
Aislamiento electrico	Luminaria de clase I
Otros	Reflector de aluminio

Referencia

LD1012040

Color de luz

3000-4000-6000K

Dimensiones del producto

85x85x67mm

Dimensiones del packaging

10x10x10cm

Certificados

CE
ROHS
ECORAE

DETALLES

Spot led fabricados con el más alto standar de calidad, ideal para los proyectos más sofisticados y que necesitan

un producto con las máximas garantías. Construidos en aluminio de alta calidad. Incluyen un gran disipador de

Ficha técnica

Downlight Led TUB Bridgelux, 5-8-12W, UGR 11, CCT, CRI>92, blanco

LEDBOX®

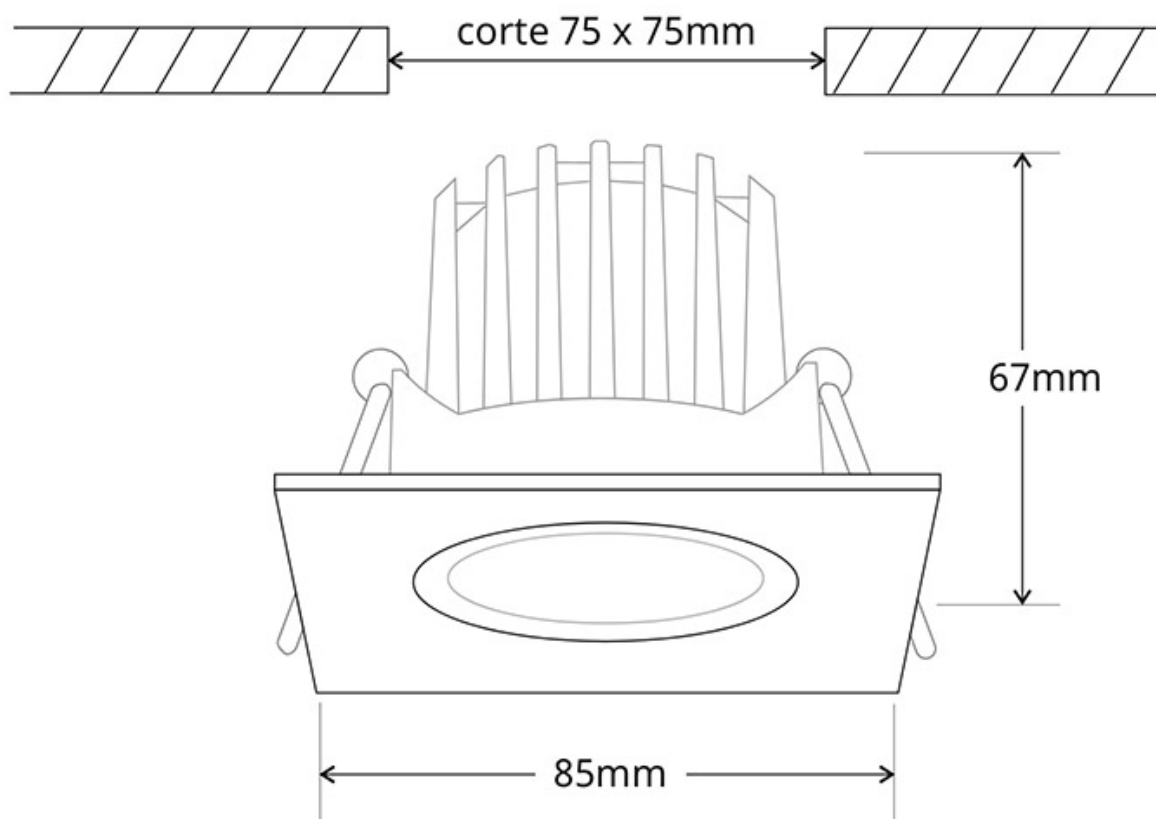
aluminio para alargar la vida de la lámpara led y un driver led de gran calidad que no está integrado en el interior de la luminaria lo que facilita su reemplazo y aumenta la vida útil de la luminaria al trabajar a menor temperatura. La instalación es sumamente sencilla, conectar y listo.

9 OPCIONES de configuración: Su driver GXTronic incorpora selector de color de luz (blanco cálido, neutro o frío) y selector de potencia (5, 8 ó 12W). Con lo que podrás configurar la luminaria para adaptarla a cualquier proyecto.

Reproducción cromática perfecta con su elevado índice **CRI>92**

Utiliza **LED COB BRIDGELUX** que proporciona una máxima luminosidad y garantía de calidad. Por su tamaño, diseño, potencia y escaso consumo, estas luminarias led son ideales para iluminar escaparates en tiendas y centros comerciales, museos, barras de bares, vitrinas, etc. El sustituto ideal de los tradicionales halógenos, con una eficiencia energética del 90%

ESQUEMA DE INSTALACIÓN



Ficha técnica

Downlight Led TUB Bridgelux, 5-8-12W, UGR 11, CCT, CRI>92, blanco

LEDBOX®

GALERIA

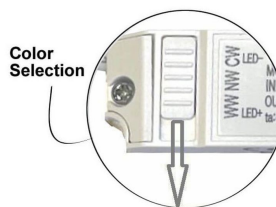


9 opciones en un solo producto

selector de potencia
8W -5W -12W



selector de color
3000K-4000K-6000K
CCT-3 COLORS



CRI < 70
Ra

Chromatic Reproduction Index
Farbwiedergabeindex
Indice de Reproduction Chromatica
Rendu des Couleurs
Indice di resa cromatica



Ficha técnica

Downlight Led TUB Bridgelux, 5-8-12W, UGR 11, CCT, CRI>92, blanco

LEDBOX®

AVISO

Datos sujetos a cambios sin aviso. Excepto errores y omisiones. Asegúrese de utilizar el archivo más reciente posible.